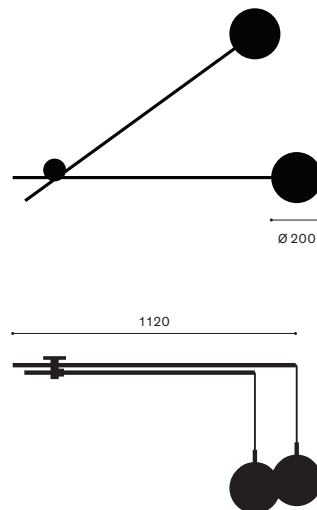




Model A1106978.0.5401

Dimensions Boules Ø 200 mm
Tubes 1120 mm



Source lumineuse	E27
Puissance connectées Puissance du luminaire	220-240V..50/60Hz max. 15 W
Matériau	Tubes en métal chromé, Boules en verre mat, support en laiton chromé
Poids	2.7 kg
Indice de protection	IP20
Marque de certification	CH, ROHS
La garantie	2 ans
Contenu	Livré sans ampoules
Note	- Livré sans vis ni chevilles - D'autres données techniques se trouvent dans la description de chaque modèle
Conception de produits	CH50 Kollektion, Première édition 2024 Design, Willy Guhl 1955